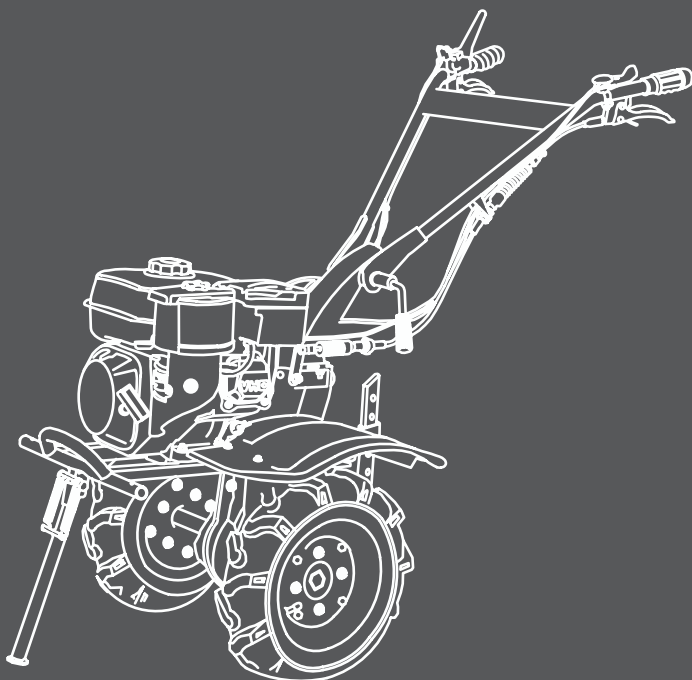


HYUNDAI
POWER PRODUCTS

Gasoline Tiller T 1300

User manual

RU Руководство пользователя
Бензиновый мотоблок





Производитель оставляет за собой право на внесение изменений в конструкцию, дизайн и комплектацию изделий. Изображения в инструкции могут отличаться от реальных узлов и надписей на изделии.

HYUNDAI



Перед началом эксплуатации внимательно прочитайте руководство пользователя

Licensed by
Hyundai Corporation
Korea

ОГЛАВЛЕНИЕ

1. Примечания.....	3
2. Предисловие.....	3
3. Технические характеристики.....	4
4. Описание изделия.....	4
5. Комплектность.....	4
6. Общий вид и составные части.....	5
7. Информация по безопасности	6
8. Сборка изделия.....	10
9. Работа с мотоблоком.....	13
10. Тех. обслуживание	18
11. Возможные причины неисправностей	21
12. Сервисные центры	22

ПРИМЕЧАНИЯ

Серийный номер изделия HYUNDAI на табличке, расположенной на изделии содержит информацию о дате его производства:

1. Год изготовления
2. Первая буква наименования модели
3. Техническая информация
4. Месяц изготовления
5. Серийный номер

18ST0600001

1	2	3	4	5			

Расшифровка примера: изготовлено в июне 2018 года.

ПРЕДИСЛОВИЕ

Благодарим Вас за приобретение мотоблока HYUNDAI.

В данном руководстве содержится описание техники безопасности и процедур по обслуживанию и использованию бензинового мотоблока HYUNDAI T 1300.

Все данные в Руководстве пользователя содержат самую свежую информацию, доступную к моменту печати. Просим принять во внимание, что некоторые изменения, внесенные производителем могут быть не отражены в данном руководстве. А также изображения и рисунки могут отличаться от реального изделия. При возникновении проблем используйте полезную информацию, расположенную в конце руководства.

Перед началом работы необходимо внимательно прочитать руководство пользователя. Это поможет избежать возможных травм и повреждения оборудования.

ТЕХНИЧЕСКИЕ ХАРАКТЕРИСТИКИ

Мотоблок		T 1300
Бензиновый двигатель		IC210
Режим запуска		руч.
Мощность	л. с.	7.0
Емкость топливного бака	л	3.6
Объем картера	л	0.6
Количество передач вперед / назад		2/1
Комплект грунтообработки (фрез L+R / секций ножей / ножей), шт.		2/4+4/24
Ширина захвата почвы	мм	до 900
Глубина обработки почвы	мм	до 300
Уровень шума	Дб	96
Масса без доб. механизмов	кг	93

ОПИСАНИЕ ИЗДЕЛИЯ

Мотоблок HYUNDAI предназначен для обработки почвы культивированием, рыхлением и ее разравниванием на земельных участках. В комплекте с навесными или прицепными механизмами (приобретаются отдельно) может выполнять работы по пахоте, междурядной обработке почвы, выкапыванию корнеплодов, перевозку грузов.

Особенности мотоблока HYUNDAI:

- Трансмиссия мотоблока позволяет передать до 95% крутящего момента двигателя.
- Модель имеет функцию реверса, которая значительно повышает маневренность агрегата.
- Трансмиссия мотоблоков HYUNDAI находится в цельнолитой чугунной ванне.
- Механическая коробка передач проста в обслуживании и передает максимальный крутящий момент двигателя.
- Модель имеет две скорости движения вперед (медленную и быструю).
- Регулируемая по высоте панель оператора значительно облегчает работу.
- Кованые саблевидные фрезы легко справляются даже с целинными землями.
- Мотоблок укомплектован колесами, которые позволяют использовать его как малогабаритное транспортное средство.
- Дополнительное навесное оборудование (приобретается отдельно) делает мотоблок HYUNDAI незаменимым помощниками в саду.

КОМПЛЕКТНОСТЬ

1. Мотоблок 1 шт.
2. Верхняя часть рукоятки с элементами управления 1 шт.
3. Сошник в сборе (сцепка) 1 шт.
4. Колеса 2 шт.
5. Фрезы (L+R) 1 кт
6. Руководство пользователя 1 шт.
7. Гарантийный талон 1 шт.
8. Упаковка 1 шт.

ОБЩИЙ ВИД И СОСТАВНЫЕ ЧАСТИ

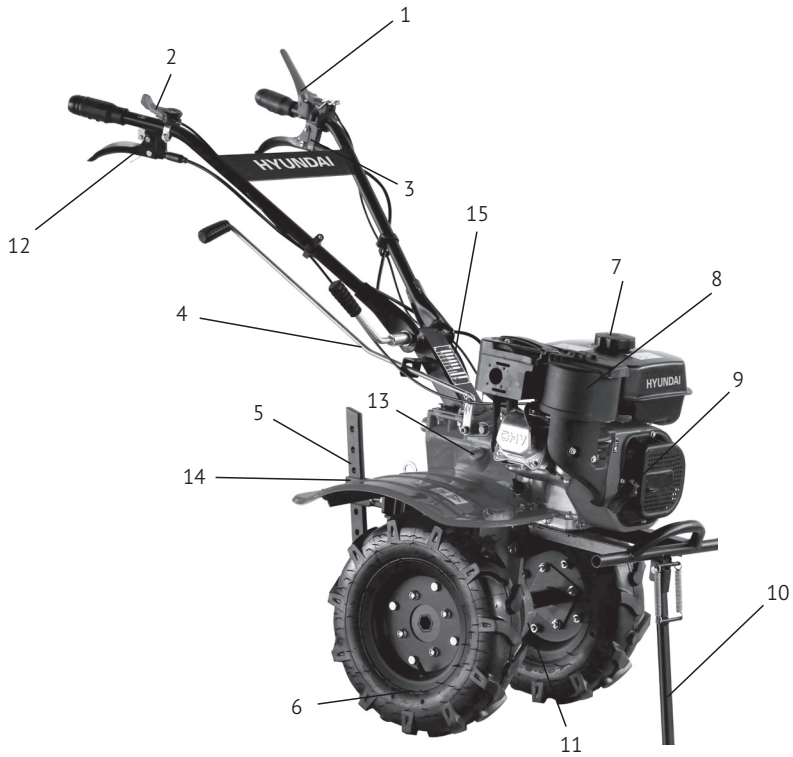


Рис. 1

- 1 Рычаг аварийной остановки
- 2 Управление дроссельной заслонкой
- 3 Рычаг сцепления
- 4 Рычаг переключения передач
- 5 Сошник
- 6 Колеса
- 7 Крышка горловины топливного бака
- 8 Воздушный фильтр
- 9 Ручной стартер
- 10 Складная опора
- 11 Редуктор
- 12 Рычаг реверса
- 13 Маслозаправочное отверстие редуктора
- 14 Кронштейн крепления доп. оборудования
- 15 Рулевая колонка

ИНФОРМАЦИЯ ПО БЕЗОПАСНОСТИ

Мотоблок HYUNDAI предназначен для обработки почвы культивированием, рыхлением и ее разравниванием на земельных участках.

Неправильное использование мотоблока может привести к травмированию оператора или повреждению агрегата и другого имущества.

Большинство травм или повреждений имущества от мотоблока может быть предотвращено при соблюдении указаний всех инструкций, приведенных в данном руководстве.

Типичные виды опасностей указаны ниже наряду со способами защиты оператора и окружающих.

1. **Внимание!** Прежде чем приступить к работе прочитайте руководство пользователя. Не допускайте к управлению мотоблоком лиц не изучивших данное руководство.
2. **Осторожно!** Избегайте попадания рук, ног, а также одежды во вращающиеся части мотоблока. Вращающиеся фрезы мотоблока могут нанести серьезные травмы и даже ампутировать пальцы рук или ступни ног.
3. Выхлопные газы двигателя токсичны!
4. Убедитесь, что в рабочей зоне не находятся посторонние люди, дети или животные.
5. Выключите двигатель мотоблока перед проведением любых технических работ или осмотра.
6. Некоторые поверхности мотоблока, во время работы, могут сильно нагреваться! Будьте аккуратны!
7. Бензин является легковоспламеняющимся веществом. Заправка топливного бака должна производиться при выключенном и остывшем двигателе!
8. Дети и животные должны быть выведены с места проведения работ во избежание получения травм.

Меры безопасности

- Перед первым использованием мотоблока внимательно прочитайте руководство по эксплуатации. Сохраняйте настоящее руководство в течение всего времени эксплуатации мотоблока. При смене владельца передайте вместе с мотоблоком руководство по эксплуатации.
- Запрещается использование мотоблока лицам, находящимся под воздействием алкоголя, наркотиков, лекарственных препаратов.
- Не разрешается использовать мотоблок лицам, не достигшим 18-летнего возраста.
- Убедитесь, что в рабочей зоне не находятся посторонние люди, дети, животные или мусор.
- Одежда пользователя должна соответствовать погодным условиям, не надевайте длинную, широкую одежду, которая может попасть во вращающиеся части мотоблока. Используйте обувь, подошвы которой не скользят.
- Избегайте попадания рук, ног, а также одежды под фрезы.

Меры предосторожности при обращении с топливом

- Используйте только бензин АИ92!
- Бензин является легковоспламеняющимся веществом. Пары бензина взрывоопасны.
- После использования мотоблока дайте двигателю остыть.
- Заправку топливного бака следует производить при неработающем двигателе на открытом воздухе или в хорошо проветриваемых помещениях.
- Запрещается курить в непосредственной близости от топлива, а также приближаться к топливу с источниками пламени или искр.
- Выключайте двигатель мотоблока, если он не используется.
- Если вам нужно по каким-либо причинам отойти от мотоблока, даже для проверки пространства перед ним, всегда выключайте двигатель мотоблока.

Фирма-изготовитель не несет ответственности в случае повреждений, возникших в результате неправильной эксплуатации мотоблока. В этом случае вся ответственность возлагается на пользователя.

Фирма-изготовитель не несет ответственности при повреждениях, вызванных самостоятельным внесением каких-либо изменений в конструкцию мотоблока.



Перед началом работы

- При эксплуатации устройства всегда одевайте прочную обувь на нескользящей подошве и длинные брюки.
- Не разрешается работать с устройством босиком или в сандалиях.
- Перед использованием всегда производите визуальный осмотр, чтобы убедиться, что оснастка и детали не изношены и не имеют повреждений. При поврежденных режущих кромках или крепежных винтах, необходимо заменить комплект полностью, чтобы не нарушить баланс устройства.
- Тщательно проверьте рабочую зону и удалите все посторонние предметы.
- Перед началом работы на устройстве установите защитные крылья.
- Избегайте слишком длительного управления устройством, так как продолжительное воздействие вибрации на руки оператора может нанести вред.

Избегайте вращающихся фрез

- Фреза мотоблока может нанести серьезные травмы и даже ампутировать пальцы рук или ступни ног.
- При работающем двигателе следует находиться в стороне от фрез.
- Если возникла необходимость по какой-либо причине очистить грунтообрабатывающие фрезы всегда следует выключать двигатель мотоблока.

Обязанности оператора

- Знать способы быстрой остановки двигателя мотоблока в экстренных случаях. Изучите назначение и использование всех органов управления мотоблоком.
- Если при работе мотоблока перед ним неожиданно появляются люди или животные, немедленно остановите мотоблок чтобы избежать травмирования вращающимся грунтозацепом.
- При работе с мотоблоком крепко держите рукоятки и двигайтесь плавно, но не бегите.

Действия при работе мотоблоком

- Включайте двигатель в соответствии с указаниями и только при обеспечении безопасного расстояния от ног до пропашной оснастки.
- Запрещено присутствие посторонних лиц в рабочей зоне.
- Руки и ноги не должны располагаться на вращающихся элементах или под ними.
- Ни в коем случае не приподнимайте и не транспортируйте устройство при работающем двигателе.
- Поднимайте устройство вдвоем. Для этого возьмитесь за рукоятки. Для защиты рук одевайте защитные перчатки.

Остановите двигатель, если:

- устройство находится без присмотра,
- перед заправкой топливом,
- перед транспортировкой.

Работа на склоне

Угол наклона 5,7° соответствует вертикальному подъему 10 см при 100 см горизонтальной площади.

- Всегда следите за правильным расположением устройства на склонах. Плужную вспашку нельзя выполнять на слишком крутых склонах, чтобы не потерять контроль над управлением мотоблоком.

- При работах на холмистой местности фрезы должны быть установлены в полном комплекте.
- Не ведите работы поперек склона, а также вперед или назад. Оператору запрещается стоять на склоне ниже устройства, чтобы при возможной потере контроля над ним не попасть под движущийся мотоблок.
- Смену направления движения на холмистой местности надо производить с большой осторожностью, чтобы не потерять контроль над устройством.
- Передвигайтесь с устройством только в темпе шага, быстрое передвижение запрещено. При быстром перемещении возрастает опасность возможных несчастных случаев из-за спотыкания, скольжения и т.п.
- При смене направления движения или при приближении устройства соблюдайте особую осторожность.
- Следите за препятствиями при движении мотоблока назад, чтобы не споткнуться!
- Не меняйте основное положение двигателя мотоблока.

Техобслуживание, ремонт и хранение

- Перед проведением любых работ на устройстве отсоединяйте наконечник провода свечи зажигания.
- Выполняйте только те работы по техобслуживанию, которые описаны в данном руководстве.
- Для того чтобы мотоблок работал надежно, затягивайте все гайки, болты и винты до упора.
- Из соображений безопасности своевременно заменяйте изношенные или поврежденные детали.
- Используйте только оригинальные запасные части, рекомендованные фирмой изготовителем.
- Не изменяйте настройки двигателя.
- Перед очисткой, ремонтом или осмотром мотоблока убедитесь, что двигатель выключен.
- Ремонт мотоблока производите только в сертифицированных сервисных центрах.
- Никогда не храните агрегат с наполненным топливным баком внутри помещения, где присутствуют источники возможного возгорания, такие как нагреватели горячей воды, обогреватели помещений или сушилки для одежды. Дайте двигателю остыть перед постановкой в помещение для хранения.

По вопросу выполнения работ обращайтесь в авторизованный сервисный центр. Список адресов Вы сможете найти на нашем официальном сайте:

www.hyundai-direct.biz



Описание символов



Прежде чем приступить к работе прочитайте руководство пользователя.



Во избежание несчастного случая не стойте перед работающим устройством. Убедитесь, что в рабочей зоне не находятся посторонние люди.



Избегайте попадание рук или ног под вращающиеся фрезы или другие подвижные части мотоблока.



Экстренная остановка двигателя.



Рычаг управления дроссельной заслонкой.



Рычаг заднего хода.



Рычаг сцепления.



Рычаг управления передачами:

2 – вторая передача

N – нейтральная

1 – первая передача



Закрывать воздушную заслонку.

Открыть подачу топлива.

СБОРКА ИЗДЕЛИЯ

Откройте коробку. Извлеките все комплектующие детали и узлы. Проверьте комплектность и целостность изделия. Перед началом сборки и эксплуатации еще раз внимательно ознакомьтесь с разделом «Информация по безопасности».

Подготовка к работе

- Откройте упаковку и осторожно извлеките машину.



Не переворачивайте мотоблок, в коробке передач находится масло!

Сборка режущих фрез

- Подготовьте ножи и основание фрез к сборке. Соберите половину фрез, как показано на рисунке (2-**A**), ножи фрез собираются лезвием по часовой стрелке по 3 штуки в секции.
- Вторая половина фрез (Рис. 2-**B**), собирается лезвиями вниз по ходу вращения.
- После сборки, два комплекта фрез будут установлены на разные стороны мотоблока. Фреза с маркировкой L – на левую сторону, с маркировкой R – на правую сторону по ходу движения мотоблока.
- Для установки фрез на приводной вал вставьте фрезу с отверстием на приводной вал.
- Вставьте крепежный элемент в отверстие фиксации фрезы на приводном валу.
- Проверьте надежность соединения.

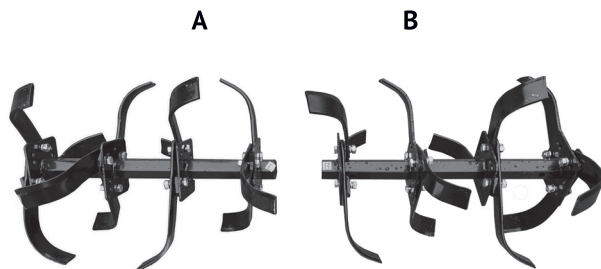


Рис. 2



Внимание! Убедитесь, что направление вращения ножей фрезы расположено по направлению движения ВПЕРЕД мотоблока.

Рулевая колонка

- Установите и закрепите рулевую колонку **B**, на коробке передач при помощи болтов как показано на рисунке (3).

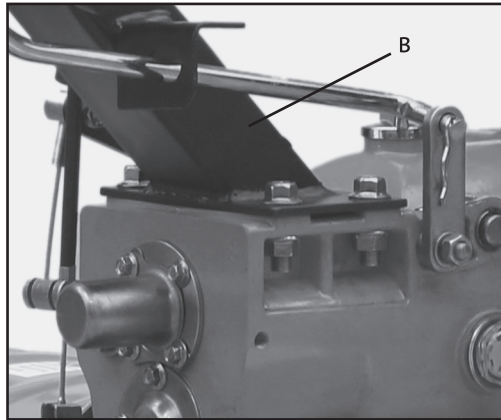


Рис. 3

Установка сошника

- Открутите болт (В), извлеките шплинт (D) и вытащите палец (С).
- Установите высоту сошника (А) в соответствии с требуемой глубиной обработки.
- Установите палец и закрепите винтом и зашплинтуйте (Рис. 4).

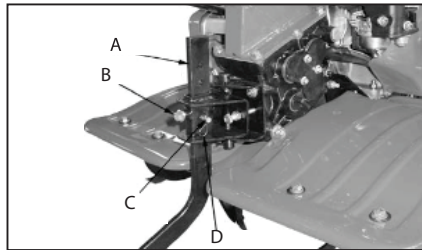


Рис. 4

Установка рычага переключения передач

- Вставьте рычаг переключения передач в соответствующее отверстие на рулевой колонке.
- Поместите наконечник рычага КПП на вал, выходящий из коробки передач и зафиксируйте его при помощи шплинта.

Монтаж панели оператора

- Установите панель оператора на рулевую колонку и закрепите.
- Подключите регулятор оборотов двигателя и трос сцепления.

Установка и регулировка троса сцепления

- Отвернуть подгаечник винта троса сцепления.
- Закручивать винт по часовой стрелке до тех пор, пока ход стойки рычага не будет минимальным.
- Конец винта закрепить на кронштейн сцепления на задней части картера коробки передач, и вставить конец винта в большое отверстие.

- Стальной трос протянуть через отверстие М8 на двигающей опоре кронштейна сцепления, соответственно нажать кронштейн сцепления, и закрепить конец троса на опору винта сцепления.
- Открутить винт, затянуть до упора и отпустить рукоятку управления сцеплением до тех пор, пока поручень будет возвращаться в исходное положение с помощью пружины внутри сцепления, и закрепить подгаечник.

Регулировка троса заднего хода

- Отвернуть подгаечник винта троса заднего хода.
- Закручивайте винт по часовой стрелке до тех пор, пока ход поручня не будет минимальным.
- Просунуть трос в поводковый вал на картере коробки передач, и закрепить конец винта в большое отверстие поводкового вала.
- Потянуть за поводковый вал заднего хода против часовой стрелки, и продеть трос через прорезь на кронштейне заднего хода на картере коробки передач, и закрепить конец провода в большое отверстие на кронштейне.
- Вывернуть винт, многократно сжать и отпустить поручень до сих пор, когда поручень может возвращать в исходное положение с помощью пружинной силы, и закрепить подгаечник.

Регулировка троса заслонки

- Потянуть рычаг дросселя по часовой стрелке до положения минимума.
- Закрепить трос внутри винта дроссельной заслонки бензинового двигателя, и укрепить его на опоре.
- Регулировать винт до тех пор, пока дроссельная заслонка не достигнет положения максимума и положения минимума соответственно рычагу троса.

Монтаж колес

Колеса поставляемые с мотоблоком используются как дополнительная опция расширяющая возможности его использования. Колеса монтируются вместо грунтообрабатывающих фрез аналогичным способом.

- Установите ходовые колеса на валу трансмиссии, и закрепите двумя цилиндрическими пальцами и двумя шплинтами.

РАБОТА С МОТОБЛОКОМ

Топливо и моторное масло

- Перед первым пуском обязательно залейте моторное масло. Отсутствие масла приведет к поломке двигателя мотоблока!
- Установите мотоблок на ровной поверхности и откройте крышку отверстия для заправки масла, затем залейте высококачественное масло до минимальной отметки. Уровень проверяется при помощи щупа.

Замена / Добавление масла в двигателе

Необходимо проверять уровень масла в двигателе каждый раз перед началом работы. При понижении уровня масла, необходимо добавить масло для обеспечения правильной работы.

Замена масла выполняется следующим образом:

- Поместите емкость под двигателем для слива в нее масла.
- С помощью ключа, открутите болт сливного отверстия (А. Рис. 5), расположенный на двигателе под крышкой масляного щупа. Дайте маслу стечь.
- Установите на место крышку сливного отверстия и затяните ее.

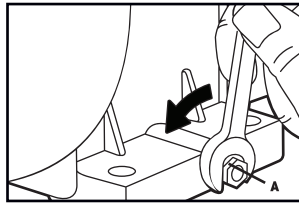


Рис. 5

Для добавления масла, выполните следующие шаги:

- Удостоверьтесь, что мотоблок установлен на ровной поверхности.
- Открутите крышку измерительного щупа на двигателе.
- С помощью воронки (в комплект не входит) залейте в картер моторное масло высокой очистки.
- Рекомендуется использовать масло SAE 30. После заполнения уровень масла должен быть близок к верхней части масляналивной горловины.
- Ориентировочный объем заливаемого моторного масла составляет 0,6 л.
- Используйте масло согласно таблицы (Рис. 6), в зависимости от средней температуры в вашем регионе.

Первую замену масла в картере двигателя необходимо провести после первых 2-4 часов работы.

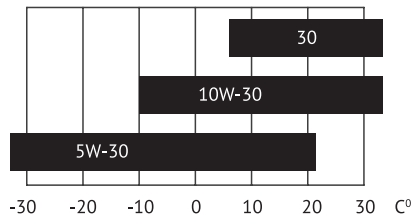
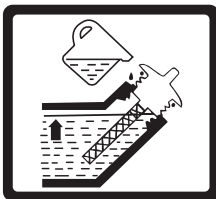


Рис. 6

Редуктор мотоблока



Перед началом эксплуатации необходимо проверить наличие трансмиссионного масла в редукторе и при необходимости заправить его до необходимого объема.

Долив трансмиссионного масла

- Поместите мотоблок на ровную поверхность и выверните пробку 13 маслозаправочного отверстия в редукторе (Рис. 1).
- Масло должно быть на уровне нижнего края маслозаправочного отверстия. Если уровень ниже необходимого, долейте трансмиссионное масло высокого качества SAE 80W-90, SAE 85W-90 или аналогичное.
- Ориентировочный объем трансмиссионного масла в редукторе составляет 1,5 л.
- В случае если масло было залито выше положенного уровня. Излишки масла будут вытеснены через вентиляционное отверстие, которое находится в верхней части редуктора.



Не рекомендуется заливать масла выше положенного уровня. Возможно повреждение уплотнительных прокладок, что не будет покрываться гарантийными обязательствами изготовителя.



ВНИМАНИЕ! Мотоблок поставляется без масла в трансмиссии. Перед началом эксплуатации необходимо заправить редуктор маслом как описано в разделе Долив трансмиссионного масла.

Замена трансмиссионного масла в редукторе.

- Необходимо проверять наличие достаточного уровня масла в редукторе перед каждым запуском.

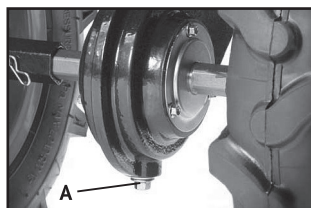


Рис. 7

- Полную замену трансмиссионного масла проводить не реже 1 раза в год или через каждые 300 часов работы.

Для замены масла выполните следующие действия:

- Поместите поддон для отработанного масла под нижней частью редуктора мотоблока;
- Выверните болт **A** сливного отверстия редуктора (Рис. 7).
- Дайте полностью стечь отработанному маслу в поддон.
- Закрутите болт **A** и залейте новое масло в маслозаправочное отверстие 13 (Рис. 1) до необходимого уровня.
- Выполнив все операции, дайте мотоблоку поработать некоторое время без нагрузки, после чего снова проверьте уровень масла.

Топливо

Используйте только свежее топливо марочных сортов, нормальный неэтилированный бензин с октановым числом АИ92. Для заправки применяйте воронку (не входит в комплект поставки).

Введение в действие

- Фрезы позволяют мотоблоку двигаться вперед. Угловая скорость определяется регулированием оборотов двигателя.
- При удерживании мотоблока фрезы углубляются в землю.
- Сошник может быть настроен на различные рабочие глубины. Если сошник вдавливаются в почву глубже, то фрезы углубляются также на большую глубину и продвижение мотоблока вперед замедляется.
- Если сошник устанавливается выше, то фрезы погружаются в землю меньше, а продвижение мотоблока вперед ускоряется.

Не производите обработку сырой почвы, ей свойственно образование комков земли, которые тяжело разбивать. При сухой и тяжелой почве возможно потребуются два прохода.



- При блокировании грунтообрабатывающих фрез посторонними предметами, необходимо сразу отпустить рычаг сцепления, выключить двигатель и удалить помеху из рабочей зоны. После чего надо проверить рабочие элементы на отсутствие возможных повреждений или деформации, при необходимости заменить поврежденные детали.

Регулировка глубины обработки

Сошник предназначен для контроля глубины вспашки, которую можно регулировать, вытянув фиксатор и перемещая сошник вверх и вниз. Чем глубже достает сошник, тем больше будет глубина вспашки.

- Открутите болт (В), извлеките шплинт (D) и вытащите палец (С).
- Установите высоту сошника (А) в соответствии с требуемой глубиной обработки.
- Установите палец и закрепите винтом и зашплинтуйте (Рис. 4).

Регулировка положения панели оператора

Панель управления регулируется в 2-х плоскостях. Регулировка возможна как по высоте, так и по горизонтали, относительно мотоблока.

- Ослабьте фиксирующие элементы панели оператора.
- Установите необходимую высоту и положение панели оператора.
- Зафиксируйте крепежные элементы панели.

Обслуживание воздушного фильтра

Установленный на двигатель воздушный фильтр поставляется без масла.



Перед первым запуском двигателя необходимо смочить поролоновую часть воздушного фильтра. Не запускайте двигатель без воздушного фильтра! В противном случае поломка двигателя неизбежна.



- Регулярное техническое обслуживание воздушного фильтра позволяет сохранить достаточный воздушный поток в карбюраторе.
- Время от времени проверяйте воздушный фильтр на предмет загрязнения.
- Открутите гайку-барашек на корпусе воздушного фильтра.
- Снимите верхнюю крышку воздушного фильтра.
- Удалите губчатый фильтрующий элемент из корпуса фильтра.

- Протрите грязь внутри пустого корпуса воздушного фильтра.
- Промойте губчатый фильтрующий элемент в теплой воде. Просушите его.
- Смочите сухой фильтрующий элемент чистым машинным маслом. Отожмите излишки масла (не перекручивайте губчатый элемент).



Производите замену воздушного фильтра на новый каждые 50 часов работы.

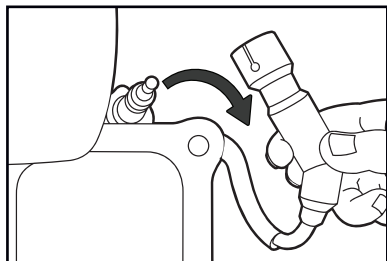


Рис. 8

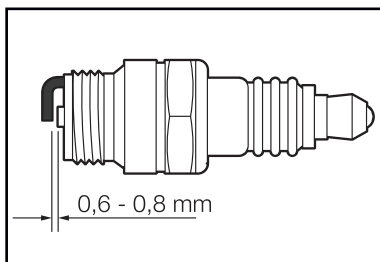


Рис. 9

Обслуживание свечей зажигания

- Свеча зажигания является важным устройством для обеспечения правильной работы двигателя. Хорошая свеча зажигания должна быть целой, без нагара, и иметь правильный зазор.

Для проверки свечи зажигания сделайте следующее:

- Снимите колпачок свечи зажигания (Рис. 8)
- Выкрутите свечу зажигания с помощью свечного ключа.
- Осмотрите свечу зажигания. Если она треснула, то ее необходимо заменить. Рекомендуется использовать свечи зажигания F6RTC, например, NGK BPR6ES.
- Измерьте зазор. Он должен быть 0.6-0.8 мм (Рис. 9).
- При повторном использовании свечи зажигания, почистите ее с помощью проволочной щетки, чтобы удалить нагар и затем выставьте правильный зазор.
- Вкрутите свечу зажигания на место с помощью свечного ключа. Установите на место колпачок свечи зажигания.

Запуск и остановка двигателя

Запуск двигателя

Перед запуском необходимо:

- Проверить наличие топлива в топливном баке при необходимости долить.
- Проверить уровень масла в картере двигателя и редукторе, при необходимости долить до требуемого уровня.
- Ручку сцепления установить в положение выключено — в верхнем положении.
- Установить рукоятку переключения передач в нейтральное положение (см. схему на стикере).
- Поставить выключатель двигателя, расположенный на левой рукоятке в положение ON.
- Открыть подачу топлива и закрыть воздушную заслонку (Рис. 10).



Рис. 10

- Переместить ручку газа (Рис. 11) на 2/3 хода относительно положения Min (черепашка) в сторону положения Max (заяц).



Рис. 11

- Слегка потянуть за рукоятку стартера (Рис. 12), затем потянуть интенсивно, двигатель должен запуститься.
- Если двигатель не запустился повторить запуск снова.
- Не отпускайте резко рукоятку стартера после запуска двигателя, плавно возвратите ее обратно, не допуская ударов о корпус стартера.
- После запуска закрыть воздушную заслонку и оставить двигатель прогреться.

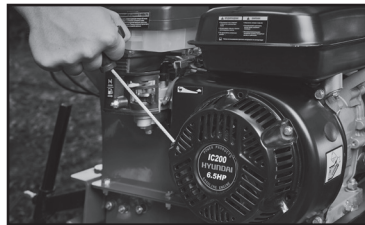


Рис. 12

Управление мотоблоком

- Перед началом культивирования почвы необходимо собрать комплект с фрезами. Для этого необходимо установить фрезы на выходные концы валов редуктора и зафиксировать их стопорами, предварительно их собрав. При сборке фрезы устанавливаются на квадратные фланцы. Ножи крепятся к фланцам болтами. Собранные фрезы устанавливаются на вал редуктора таким образом, чтобы режущие кромки ножей входили в землю при движении мотоблока вперед.
- Запустите двигатель.
- Плавно перевести рычаг дроссельной заслонки (рис.13) из положения «мин» (L) в положение «макс» (H) и начать движение.
- Глубина обработки почвы определяется величиной заглубления сошника. Чем глубже сошник входит в землю, тем меньше скорость перемещения и больше глубина обработки.
- При обработке рыхлой почвы следите, чтобы ножи не углублялись полностью в почву, вызывая перегрузку двигателя. На тяжелых участках обработку ведите в несколько приемов по слоям, каждый раз увеличивая глубину обработки, обеспечивая тем самым лучшее дробление почвы.
- Перед обработкой участков с высокой растительностью, растительность необходимо скосить и удалить.

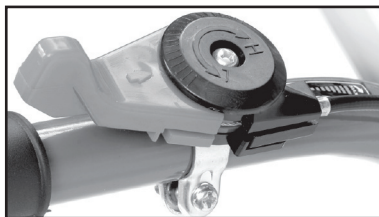


Рис. 13

- Периодически очищайте ножи мотоблоков от посторонних предметов и остатков растительности.

Остановка мотоблока

- Перевести рычаг дроссельной заслонки в положение «мин».
- Выключить скорость, переведя рычаг переключения скоростей в нейтральное положение.
- Установить ручку газа в положение «Стоп».
- Перевести выключатель двигателя в положение OFF – двигатель остановится.
- Вслучае экстренной необходимости остановите двигатель с помощью рычага аварийной остановки двигателя (1, Рис.1).

Переключение передач

- Рычагом переключения передачи необходимо управлять в соответствии с установленным оборудованием и условиями работ.
- Установите минимальные обороты двигателя рычагом дроссельной заслонки.
- Выжмите рычаг сцепления.
- Переместите рычаг переключения передач в желаемое положение.

Если рычаг переключения передач не перемещается в нужное положение, выжмите рычаг сцепления и слегка переместите мотоблок.

Использование реверса.

- Переместите рычаг управления передачами в положение N – нейтральная
- Прижмите предохранительный курок к рукоятке включения реверса.
- Прижмите рычаг реверса. Мотоблок начнет движение назад.



ВНИМАНИЕ! Не рекомендуется включение заднего хода одновременно с включенной передачей вперед. Это может привести к выходу из строя редуктора, что не будет покрываться гарантийными обязательствами изготовителя.

ТЕХНИЧЕСКОЕ ОБСЛУЖИВАНИЕ

Хранение

Помещение для хранения должно быть сухим, не пыльным и чистым (без грязи). Кроме того, устройство следует хранить в недоступном для детей месте. Возможные неисправности на устройстве следует устранять, в принципе, перед установкой машины на хранение, чтобы она находилась всегда в состоянии готовности к эксплуатации.

Транспортировка

- Устройство должно транспортироваться в положении, указанном на коробке.
- При погрузочно-разгрузочных работах не допускается подвергать устройство ударным нагрузкам.
- Устройство должно быть надежно закреплено, что бы не допускать его перемещения внутри транспортного средства.

Запрещается класть мотоблок на бок или переворачивать его.



Хранение в зимний период

При длительном простое устройства необходимо соблюдать следующие условия:

- Все наружные части двигателя и устройства, особенно ребра охлаждения, надо тщательно чистить.
- Все движущиеся детали следует хорошо смазать маслом или смазкой.
- Опустошить топливный бак и карбюратор (выработать топливо на холостом ходу вне помещений).
- Вывинтить свечу зажигания и залить в двигатель приблизительно 3 см³ моторного масла через отверстие для свечи зажигания.

Упаковка, принадлежности и устройство изготовлены из материалов, пригодных для вторичного использования. Следует иметь это в виду при утилизации изделия или его упаковки.



Соблюдение предписаний данной инструкции по эксплуатации

Мотоблоки HYUNDAI проходят обязательную сертификацию и соответствуют требованиям:

ТР ТС 010/2011 «О безопасности машин и оборудования»;

ТР ТС 020/2011 «Электромагнитная совместимость технических средств».

Использование, техобслуживание и хранение мотоблока HYUNDAI должны осуществляться точно, как описано в этой инструкции по эксплуатации.

Срок службы изделия составляет 5 лет. Гарантийный срок ремонта -1 год.

Производитель не несет ответственности в случае ущерба из-за повреждений вследствие невыполненных работ по техобслуживанию.

К таким повреждениям, кроме всего прочего, относятся:

- Использование изделия не по назначению.
- Использование недопущенных производителем смазочных материалов, бензина и моторных масел.
- Технические изменения изделия.
- Косвенные убытки в результате последующего использования изделия с неисправными деталями.
- Коррозийные повреждения и другие последствия неправильного хранения.
- Повреждения и последствия в результате применения неоригинальных запчастей.
- Повреждения вследствие работ по техобслуживанию и ремонту, которые производились неуполномоченными специалистами.

Все работы, приведенные в разделе «Техническое обслуживание» должны производиться регулярно. Если вы не можете устранить возникшую неполадку самостоятельно или ее нет в этой таблице, обратитесь в авторизованный сервисный центр нашей компании.

По вопросу выполнения всех других работ обращайтесь в авторизованный сервисный центр. Полный список адресов авторизованных сервисных центров Вы сможете найти на нашем официальном сайте:

www.hyundai-direct.biz

РЕКОМЕНДУЕМЫЙ ГРАФИК ТЕХНИЧЕСКОГО ОБСЛУЖИВАНИЯ

		При каждом запуске*	Каждые 5 ч	Каждые 25 ч	Каждые 50 ч	Каждые 100 ч или 1 раз в сезон	По необходимости
Моторное масло	проверка уровня	•					
	замена				•		
Топливный фильтр	проверка/очистка				•		
	замена					•	
Свеча зажигания	проверка/очистка			•			
	замена					•	
Топливный бак	проверка уровня	•					
	промывка						•
Топливная магистраль	проверка	•					
	замена						•
Обороты двигателя	регулировка						•
Клапаны	регулировка						•
Карбюратор	регулировка						•
	промывка					•	
Магнето	проверка						•
	регулировка						•
Ремень самохода	проверка					•	
Опорные втулки (подшипники)	смазка					•	
Масло в редукторе	проверка	•					
	замена					•	
Воздушный фильтр	проверка		•				
	замена						•
Ролик натяжения ремня	проверка					•	
	регулировка						•
Тросики	проверка					•	
	регулировка						•
Подшипники оси привода	проверка					•	
	смазка						•
Шины	проверка давления	•					

ВОЗМОЖНЫЕ ПРИЧИНЫ НЕИСПРАВНОСТЕЙ

Неисправность	Возможная причина	Устранение неисправности
Двигатель не запускается	Регулятор оборотов двигателя в положении OFF (ВЫКЛ)	Привести регулятор оборотов двигателя в положение ON (ВКЛ)
	Отсутствует (плохое или старое) топливо в баке; система подачи топлива загрязнена	Убедитесь, что в топливный бак залит свежий бензин. Очистить топливный бак, топливопровод и карбюратор.
	Снят наконечник со свечи зажигания	Убедитесь, что наконечник свечи зажигания одет
	Неправильно установлена дроссельная заслонка	Закройте дроссельную заслонку при холодном двигателе, откройте дроссельную заслонку при прогревом двигателя
	Двигатель в результате нескольких попыток запуска «захлебнулся»	Вывинтить свечу зажигания и просушить, несколько раз дернуть трос при вывинченной свече зажигания (регулятор подачи топлива в положении STOP(СТОП))
	Неправильный зазор или отложения между электродами свечи зажигания	Убедитесь в том, что свеча зажигания не имеет отложений, и величина зазора между электродами правильная
	Воздушный фильтр загрязнен	Очистить воздушный фильтр
Затрудненный пуск или мощность двигателя снижается	Топливный бак загрязнен	Очистить топливный бак
	Воздушный фильтр загрязнен	Очистить воздушный фильтр
	Свеча зажигания закопталась	Очистить свечу зажигания
	Вода в топливном баке и карбюраторе; карбюратор закупорен	Опорожните топливный бак; очистите систему подачи топлива и карбюратор
Двигатель перегревается	Неправильное расстояние между электродами свечи зажигания	Установить расстояние между электродами
	Ребра охлаждения загрязнены	
	Воздушный фильтр загрязнен	Очистить воздушный фильтр
	Слишком низкий уровень масла в двигателе	Долить моторное масло
Отсутствует тяга при нажатии рычагов сцепления	Неправильно установлен трос сцепления	Отрегулировать трос сцепления
Повышенная вибрация во время работы	Крепление двигателя ослаблено	Затянуть винты крепления двигателя

СПИСОК АДРЕСОВ АВТОРИЗОВАННЫХ СЕРВИСНЫХ ЦЕНТРОВ HYUNDAI

Город	Название СЦ	Адрес	Телефон	
Анапа	ИП Долганов М.В.	ул. Заводская, д.28 В	(918) 261-54-10	*
Анапа	ИП Долганов М.В.	ул. Промышленная, д.11	(918) 295-82-19	**
Архангельск	ИП Казанцев В.А.	ул. Павла Усова, д.12	(8182) 421-427, (960) 006-00-07	
Астрахань	ИП Киревина Е.В.	ул. 5-я Литейная, д. 30	(8512) 59-97-00	
Астрахань	ООО "Техник" (ИП Львов)	ул.3-я Зеленгинская, д.56А, к1,	(8512) 45-00-63, 45-00-66	
Барнаул	ООО "Айсберг-Сервис"	ул. Северо-Западная, д.54	(3852) 36-20-02, 77- 49-50	
Барнаул	ООО "Первый центр сварки"	ул.Силикатная, д.15А	(3852) 500-246	
Белгород	ИП Квитко Т.В.	ул. Губкина д.45А	(4722) 51-16-95	
Белгород	АСЦ "Спектр-сервис"	ул. Студенческая, д.28	(4722) 41-73-75	
Благовещенск	АСЦ "PROFI"	ул. Горького д.163	(4162) 56-31-31	
Брянск	АСЦ "Механик"	ул. Ульянова, 112/1	(4832) 57-54-92, (953) 273-12-23	
Брянск	ООО "Электротехцентр"	пер. Металлистов, д. 4А	(4832) 57-18-76	
Владивосток	ИП Яворский А.В.	пр-т 100 лет Владивостоку 155 к 4	(924) 730-88-45	
Волгоград	ИП Синицкий В.В.	ул. 95-й Гвардейской Дивизии, д. 9	(8442) 74-13-31	
Вологда	АСЦ "Ритм-В"	ул. Октябрьская, д.51	(8172) 52-85-52, 52-85-60	
Воронеж	ИП Подолок В.А.	ул. Антонова-Овсеенко, д. 23 А	(4732) 647-000, 24-66-66	
Грозный	ООО "Алиф"	ул.Маяковского, 17 "В"	(928) 001-33-03, (8712) 22-49-21	
Евпатория	ИП Фурсенко Е.И.	ул. Чапаева,81 техмаркет "Новосёл"	(978) 706-02-39	
Екатеринбург	ИП Черевен П.В.	ул. Геологов, д.10	(922) 221-93-39	
Иваново	ИП Стецкий Д.Л.	ул. Станкостроителей, д.1Г	(4932) 93-80-81	
Ижевск	АСЦ ТМ Сервис	ул. Телегина д.30	(3412) 93-24-19, 93-24-20	
Иркутск	ООО "Ротор"	ул. Шевцова д.68, каб.101.	(3952) 77-75-35	
Казань	АСЦ "ИнСервис-Про"	ул. Адоратского, д.3	(843) 204-27-08	
Калининград	ИП Онищенко В.А.	ул. Горького, д. 107	(911) 472-80-51	
Калуга	ООО "Инжант"	ул. Глаголева, д.19	(4842) 55-50-22	
Калуга	ИП Кирчиков Е.Э.	ул. Механизаторов, 28	(4842)75-11-01, (4842)51-50-49	
Кемерово	ООО «Лидер»	ул.Базовая, д.6А/1	(3842) 76-10-92, 33-07-90	
Киров	ИП Мошонкин А.С.	Транспортный проезд 5	(967) 256-74-86	
Костомукша	ООО "Надежда"	шоссе Горняков, д. 124	(8145) 97-29-13	
Краснодар	СЦ "Инструмент сервис"	ул. Уральская, 83А	(861) 275-86-61, (964) 892-18-19, (918) 652-03-56	
Краснодар	ИП Дьячкова Н.И.	г. Усть-Лабинск, ул. Вольная д. 123	(8612) 32-31-32	
Красноярск	ООО "Инструмент Сервис"	ул. Парашютная, д.15	(3912) 61-98-95	
Красноярск	ООО "Мираж"	ул. Вавилова, здание 1, стр.10, пом.1	(391) 277-77-85	
Курск	АСЦ "Дядько"	ул.Александра Невского, д.13 В, кор.3	(4712) 44-60-44, 44-63-00	
Липецк	ИП Соболев Г.Ю.	ул. Мичурина, д. 46	(4742) 40-10-72	
Магнитогорск	ООО "МТД"	пр. К. Маркса, д. 78	(351) 903-53-53	
Маринск	ИП Коленко Э.В.	ул. 50 Лет Октября 103 А	(38443) 5-11-38	
Москва	ООО "Технодид"	Шоссеиная улица, дом 1в, стр. 10	(495) 785-20-26, (966) 151-06-81	
Москва	ООО "Купи на дачу"	МКАД, 78 км, д. 14, кор. 1, ТЦ "Декстер"	(495) 256-21-08	
Москва	АСЦ "СМТ-сервис"	ул. Маршала Прошлякова д.6 стр.1а	(495) 255-266-7	
Москва	АСЦ "Servy"	3-й Нижнелихоборский пр., 1, стр. 1 территория "Автокомбината №3"	(495) 966-23-04 (запчасти), (495) 966-23-04 (ремонт)	
Нальчик	ООО "ТРЭК"	ул. Ахохова д.190	(800) 700-9703	
МО, Климовск	ООО "Садтехсервис"	ул. Московская, д. 18	(909) 936-3237, (915) 024-9920	
МО, Раменское	ООО "РЕМ и С"	ул. Михалевича, д. 53А.	(495) 64-666-70, (495) 64-666-79	
Мурманск	АСЦ "Компаньен"	ул. Свердлова, д. 39 (завод "ЭРА")	(8152) 41-02-33, (911) 804-24-91	
Нижевартовск	ООО "СВ-АС"	ул. Ханты-Мансийская 34 А	(922) 255-57-56, (3466) 56-57-56	
Нижевартовск	ООО "ТВЭЛ-Н"	ул. Советская д.58	(3466) , 619-206, 24-52-52, 41-11-88	

Нижнекамск	ИП Тулбаев Э.А.	ул. Юности, д. 14	(8555) 41-99-26
Нижний Новгород	СЦ "Империя Инструмента"	ул. Алексеевская д. 24/27	(831) 428-77-07
Нижний Новгород	СЦ "Ага-сервис"	ул. Каширская, д. 65	(831) 251-68-76
Нижний Новгород	АСЦ "Ордер"	ул. Полтавская, д.32	(831) 416-78-80, 416-78-70
Нижний Тагил	АСЦ "КАСКАД-СЕРВИС"	ул. Черных д. 46	(3435)24-76-10, (982)670-82-34
Нижняя Тура	АСЦ "Калейдоскоп"	ул. Ленина, д.108	(34342) 2-14-81, 2-08-66
Новокузнецк	АСЦ "БМВ-Трейд"	пр.Строителей д.7,к.9	3843 99-30-47, 99-39-47
Новокузнецк	АСЦ "Инстрой"	ул.Вокзальная, дом. 24	(3843) 72-35-54, (923) 623-60-02
Новосибирск	АСЦ "Ареакон"	ул. Связистов 17	(913) 399-42-77
Новосибирск	ООО "Лиско центр"	ул.Станционная д. 28/3	(913) 916-84-95
Новосибирск	ООО "БИН-Сервис"	Мочищенское шоссе, д. 1/1	(383) 399-12-91, 213-52-71
Новороссийск	АСЦ "Пилот"	ул. Волгоградская, д.99	(8617) 76-45-65, (967) 930-73-33
Новотроицк	ООО "ВОСЕМЬ"	ул. Советская, дом 40.	8 (3537) 67-88-84; 68-40-00
Октябрьский	ИП Иванова Ю. Р.	ул.Северная, д.36	(927) 349-29-49
Омск	ООО "Инструмент Снаб"	ул. 10 лет Октября д. 76, офис 310	(3812) 569-002, 385-685
Орел	ИП Рыбаков И.А.	ул. Городская, д. 98-6	(4862) 71-48-81, 543-607
Оренбург	АСЦ "Оренсервис"	пр-д. Автоматики, д.28 А	(961) 929-59-09
Орск	ИП Чернова Э. Ш.	ул. Станиславского д. 52 Б	(3537) 33-51-62
Пенза	ООО "Прогресс-М"	ул. Кузнецкая 7А	(8412) 49-01-40
Пермь	ООО "Бастет"	ул.Чернышевского, д.10	(342) 234-95-60
Петрозаводск	АСЦ "СТС-центр"	пр-т. Лесной, д.51	(8142) 59-22-02
Псков	ИП Лашкова Н.Ю.	ул.128 Стрелковой Дивизии д.13	(8112) 72-32-01
Пятигорск	ИП Колесников Д.Н.	ул. Ермолова д.28	(988)741-04-14, (905)469-00-51
Ростов-на-Дону	ИП Селезнев С.В.	ул. Тракторная дом 54, оф.1	(863) 248-17-92, (918) 857-56-25
Ростов-на-Дону	АСЦ "Сезон"	Аксацкий проспект, д.14, пав.11	(904) 442-20-56
Рязань	ООО "Гарант-Техно"	ул. Пушкина, д. 14, корп.1	(4912) 76-88-01, 76-34-83
Салехард	ИП Шишкин А.Н.	ул. Мира, д.17 А, 2-й этаж.	(34922) 6-11-17, (902) 816-58-93.
Самара	ООО "Зурбаган"	ул. Красных Коммунаров, д. 17, лит. А1, оф. 2	(846) 995-35-70
Самара	ИП Прокофьева Е.В.	ул. Ново-Вокзальная 217 А.	(919) 808-25-24, (917) 95-95-875
Самара	ООО "СТИН-Сервис"	пр-т Кирова д. 24, корпус 40	(846) 931-90-55
Санкт-Петербург	ООО Бензолюкс"	ул. Калинина, д. 13, офис 311	(812) 331-56-55
Саранск	ООО "Прогресс-М"	ул.Рабочая 103	(8342) 24-52-02
Саратов	АСЦ "Мастер сити"	ул. Б.Садовая 248, лит. 1 (таксопарк №6)	(963) 114-00-90
Севастополь	АСЦ "Севзип"	ул. Руднева, д.1Г	(978) 947-40-03
Смоленск	ИП Шульман А.И.	2-й Краснинский пер, д.14	(4812) 35-15-42, 32-14-73
Ставрополь	АСЦ «Хороший Инструмент»	ул. Доваторцев, д. 35/1	(8652) 94-48-56, 777-002
Сызрань	ИП Горшенин А. А.	ул. Интернациональная д.96	(8464) 91-63-59, (927)787-81-81
Тольятти	АСЦ "Садовая Техника"	3-й Тракторный проезд, дом 6А	(927) 725-94-87, (927) 787-32-76
Тула	АСЦ "Подмастерье"	ул. Скуратовская, д. 121	(4872)33-00-00; 24-55-99
Тюмень	ООО "Монолит"	ул.30 лет Победы, д.113А, стр.2	(3452) 69-60-44, 69-61-17, 69-60-41
Унеча	ИП Познякова Л.В.	ул. Иванова, д. 38	(910) 293-25-65
Урюпинск	ИП Половинкина М.М.	х. Ольшанка, ул. Комарова, д. 71	(84442) 3-84-10, (84442) 3-88-95
Уссурийск	АСЦ Техник	ул. Целинная, д.11	(4234) 38-48-30 доб.106
Уфа	ООО "Аверс Техно"	ул. Центральная, д.19	(347) 246-44-24, 246-33-71
Хабаровск	АСЦ "Сервис-Мастер"	ул. Строительная, 18, литер 3	(4212) 63-41-08
Ханты-Мансийск	ИП Эмановская О.В.	ул. Заводская 24	8(3467)38-89-80
Чебоксары	АСЦ "Магазина Мир инструментов"	ул. Хевешская, д. 5 помещение 1	(8352) 222-141, 63-80-07
Челябинск	ООО "В.М.С. Моторс"	Троицкий тракт 21/1	(351) 247-47-45
Южноуральск	ИП Марочкина Н.В	ул. Кольцевая, д. 7	(35134) 4-87-94, (904)930-45-95, (951)254-48-11
Ярославль	СЦ "Профессионал"	ул. Суздальская, д.27	(4852) 44-97-33, (901) 985-82-71

* Сервис производит гарантийное обслуживание только электроинструмента.

** Сервис производит гарантийное обслуживание только бензотехники.

www.hyundai-direct.biz

KOTO Industry LLC, USA 817 S Main St, Las Vegas, NV, 89101

EU Importer / EU Importeur / ES Importētājs / EL Importija / ES Importuotojas:
SIA «N-PRO» Mārupes iela 6 - 2A, Rīga, Latvija, LV1002

Импортер в РФ:
ООО «НЕОС ПРО», 123007, Россия, г. Москва, ул. 5-я Магистральная, д. 15

Імпортер в Україні:

ТзОВ «Візард Технікс», 03026, Україна, м. Київ, Столичне шосе 100
ТзОВ «Орієнт Технікс», 03045, Україна, м. Київ, вул. Новопирогівська 56

Made in PRC / Ražots Ķīnā / Toodetud Hiinast / Pagaminta Kinija / Виготовлено в КНР /
Сделано в КНР

Licensed by HYUNDAI Corporation, Korea